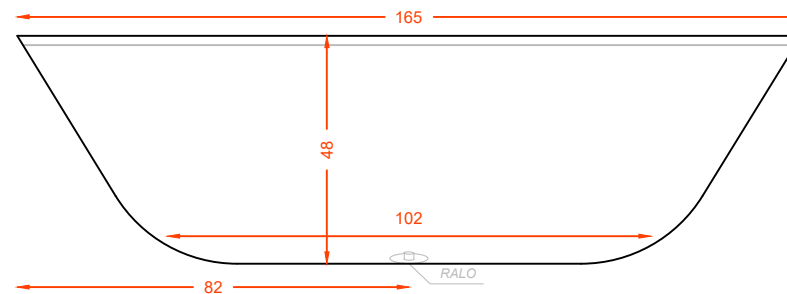
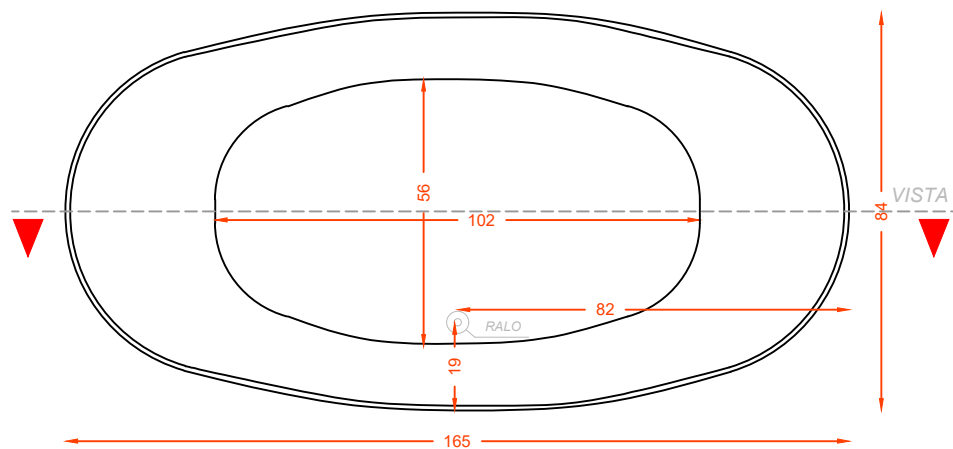


Banheira Paraty 0,84 x 1,65 x 0,48 m

Produzido em: Gel Coat



PROJETO ARQUITETÔNICO	
RESPONSÁVEL TÉCNICO – ENGENHEIRA CIVIL AMANDA MARIA DE CARVALHO CREA MG 244352/D	
PROPRIETÁRIO BANHEIRAS BOM BANHO	
DETALHES Planta e corte	CATEGORIA DE USO Industrial e doméstico
FOLHA ÚNICA	